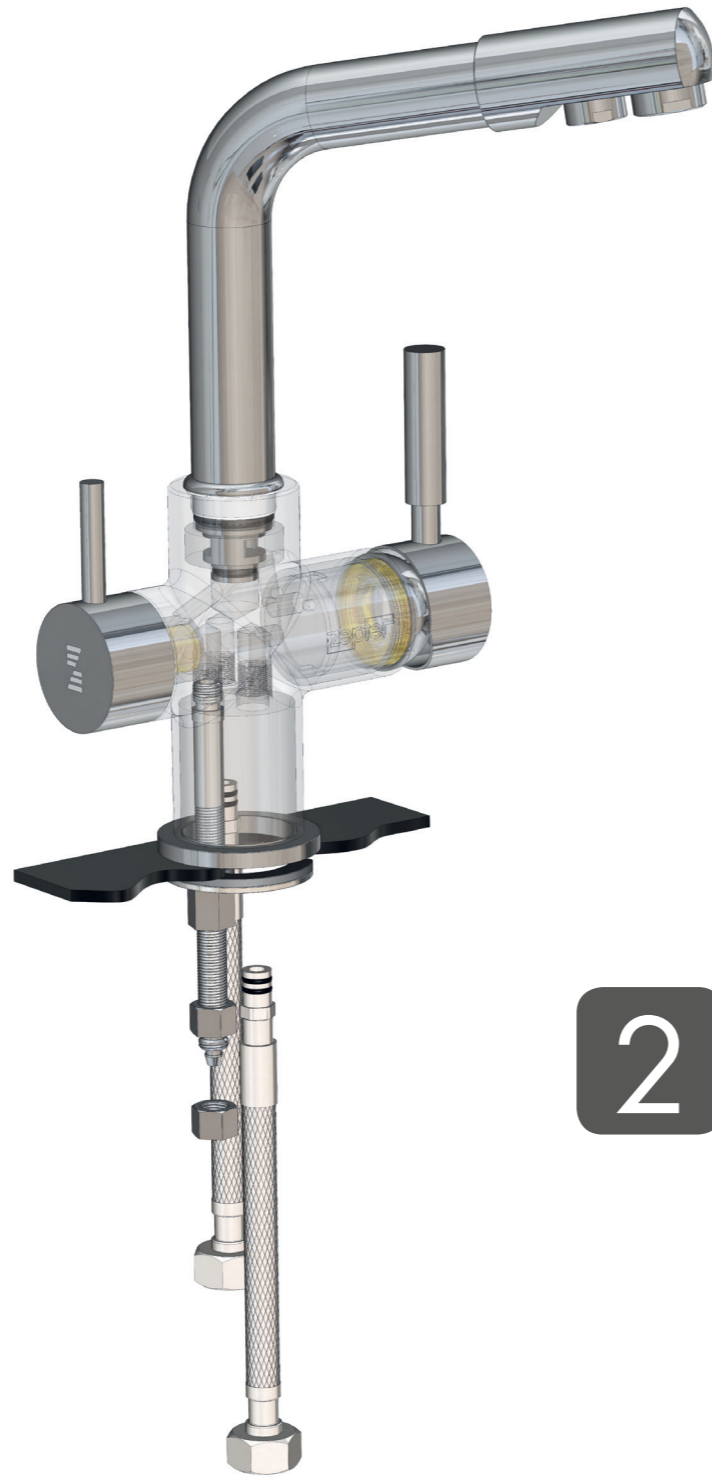




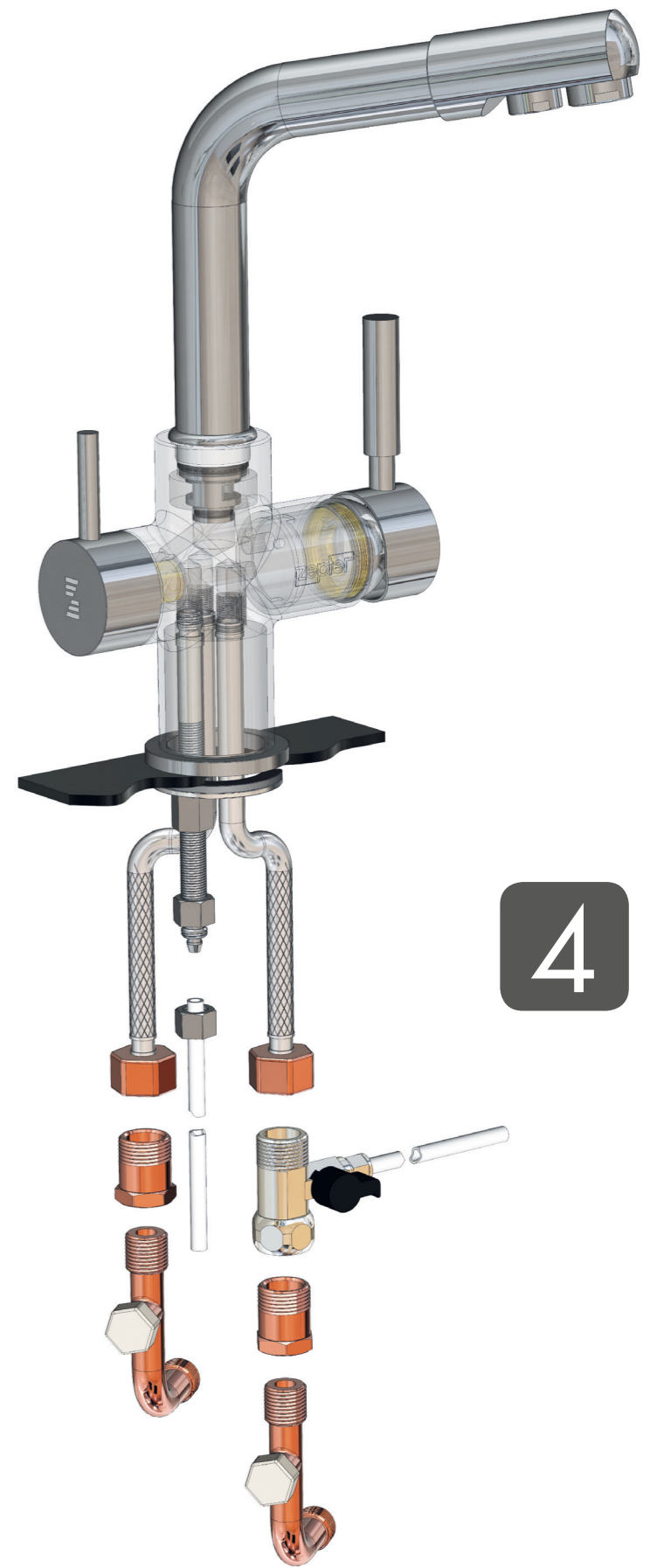
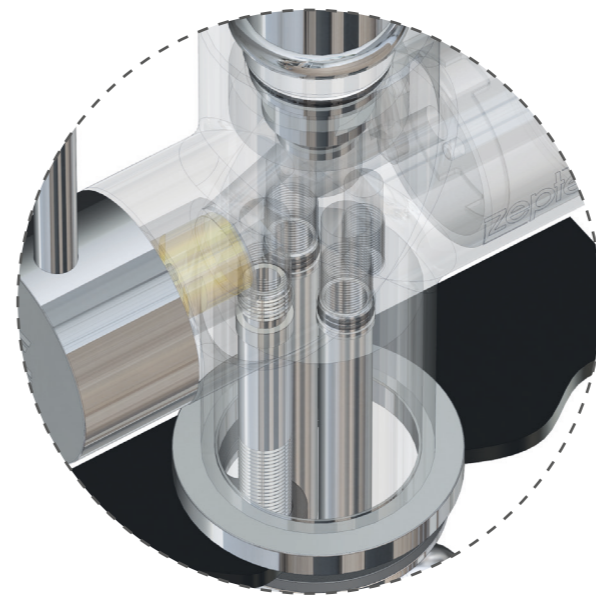
1



2



3



4



EN Attention: Before installation flush pipes thoroughly!
Attention: Damages of the faucets as a result of incorrect handling are excluded from the warranty!

Operating data:	
Operating pressure range	0.2-10 [bar]
Maximum Static Pressure	10 [bar]
Min and Max water temperature	0-100 [°C]

Information: WT-3WF1-36 - reduction male 1/2" to female 3/8" not part of the set. To be ordered individually.

DE Achtung! Vor der Installation Leitungen gründlich durchspülen!
Achtung! Beschädigung der Armaturen infolge falscher Handhabung sind von der Garantie ausgenommen!

Betriebsdaten:	
Betrieblicher Druckbereich	0.2-10 [bar]
Maximaler statischer Druck	10 [bar]
Min and Max water temperature	0-100 [°C]

Information! WT-3WF1-36 - Verkürzung männlich 1/2" zu weiblich 3/8" nicht Teil des Satzes. Muss einzeln bestellt werden.

FR Attention: Avant l'installation rincer les tuyaux complètement!
Attention: Les dommages des robinets en conséquence d'une mauvaise manipulation sont exclus de la garantie!

Des données d'exploitation:	
La variation de pression de fonctionnement	0.2-10 [bar]
Pression statique maximale	10 [bar]
Min et Max température de l'eau	0-100 [°C]

Information: WT-3WF1-36 - réduction mâle 1/2" to femelle 3/8" pas partie de l'ensemble. Être commandé individuellement.

IT Attenzione: Pulire a fondo i tubi prima dell'installazione!
Attenzione: La garanzia non copre i danni arrecati ai rubinetti derivanti da un uso improprio!

Dati operativi:	
Pressione operativa	0.2-10 [bar]
Pressione statica massima	10 [bar]
Temperatura dell'acqua minima e massima	0-100 [°C]

Informazioni: WT-3WF1-36 - riduzione da maschio 1/2" a femmina 3/8" non parte del set. Da ordinare individualmente.

CS Upozornění: Před instalací důkladně propláchněte trubky!
Upozornění: Poškození armatur následkem nesprávného zacházení je vyloučeno ze záruky!

Provozní údaje:	
Rozsah provozního tlaku	0.2-10 [bar]
Maximální statický tlak	10 [bar]
Minimální a maximální teplota vody	0-100 [°C]

Informace: Redukce WT-3WF1-36 - vnější závit 1/2" na 3/8" vnitřní závit není součástí soupravy. Musí se objednávat zvlášť.

HOME ART & SALES SERVICES AG
Sihleggstrasse 23 - CH-8832 W ollerau
Phone: +41 43 888 24 00 Fax: +41 43 888 24 97



© COPYRIGHT HOME ART & SALES SERVICES AG - ZEPTER GROUP - Code PMH-224-15-ML REV01 Ar-twork: BRID MARKETING - ITALY

HU Figyelem: Beszerelés előtt mossa át alaposan a csöveket!
Figyelem: A nem megfelelő kezeléssel, beszereléssel eredő károokra a garancia nem terjed ki!

Üzemelési paraméterek:	
Üzemelési nyomástartomány:	0.2-10 [bar]
Maximális statikus nyomás:	10 [bar]
Min. és max. vízhőmérséklet:	0-100 [°C]

Információ: WT-3WF1-36 - 1/2"-es hímnmű és 3/8"-as nőnmű szűkítő nem tartozik a készlethez, külön rendelhető.

PL Uwaga: Przed instalacją należy dokładnie przepłukać rury!
Uwaga: Uszkodzenia kranów w wyniku nieprawidłowej obsługi nie są objęte gwarancją!

Dane techniczne:	
Ciśnienie robocze	0.2-10 [bar]
Maksymalne ciśnienie statyczne	10 [bar]
Min i Max temp wody zasilającej	0-100 [°C]

Informacja: WT-3WF1-36 - redukcja 1/2 x 3/4 cala, nie jest częścią zestawu. Należy zamawiać indywidualnie.

RU Внимание: Перед установкой тщательно промойте трубы!
Внимание: Повреждение смесителя в результате неправильной эксплуатации не является гарантийным случаем!

Технико-эксплуатационные данные:	
Диапазон рабочего давления	0.2-10 [бар]
Максимальное статическое давление	10 [бар]
Минимальная и максимальная температура воды	0-100 [°C]

Для информации: WT-3WF1-36 - резьбовой соединительный элемент 1/2" X 3/8" не входит в комплект. Требуется заказывать отдельно.

SR Pažnja: Pre instaliranja temeljno isprati cevi!
Pažnja: Oštećenje slavine usled neadekvatnog rukovanja ne podleže garanciji!

Tehnički podaci:	
Radni pritisak	0.2-10 [bar]
Maksimalni statički pritisak	10 [bar]
Min. i maks. temperatura vode	0-100 [°C]

Informacija: WT-3WF1-36 - redukcioni priključak muški 1/2" na ženski 3/8" nije deo seta. Posebno poručiti.

UK Увага: Перед установкою ретельно промийте труби!
Увага: Пошкодження кранів в результаті неправильного використання не є гарантійним випадком!

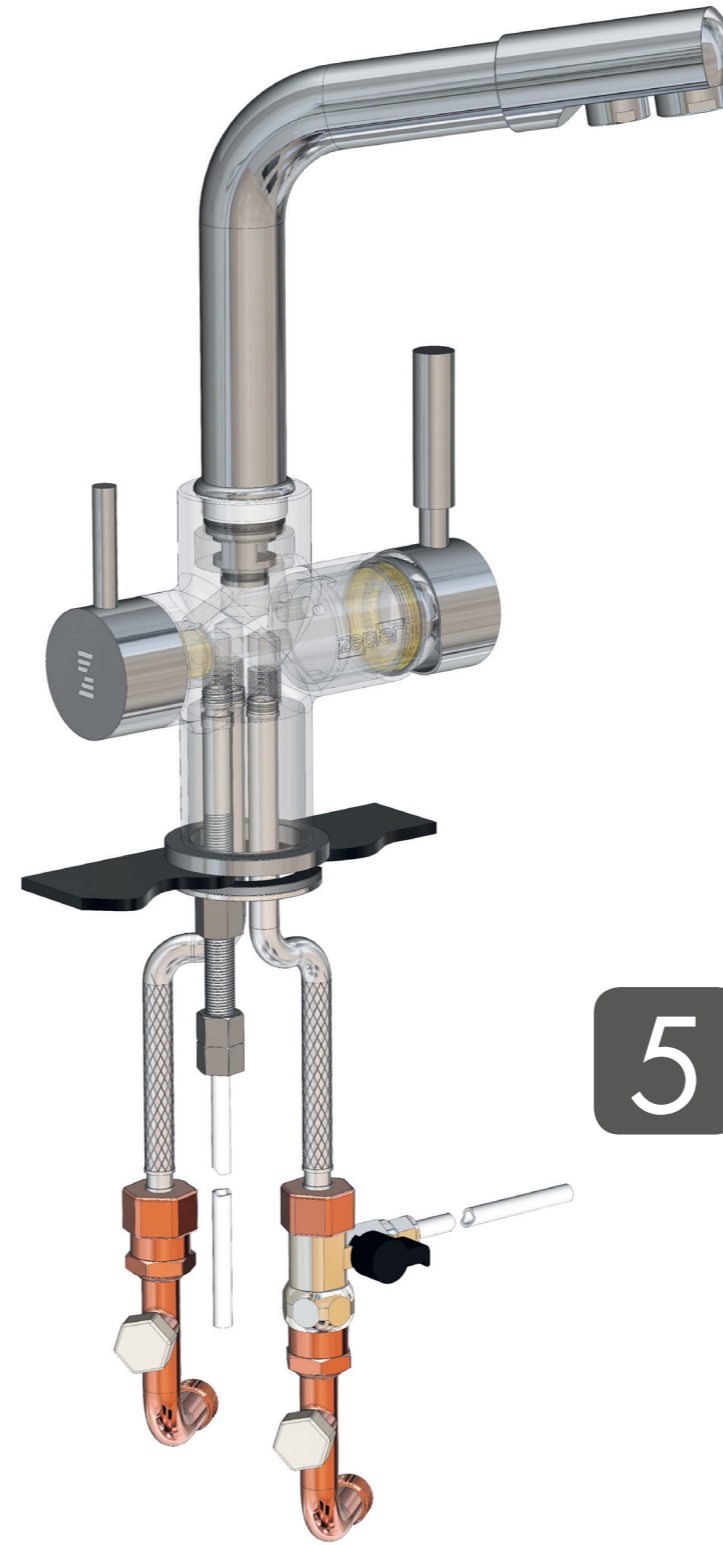
Експлуатаційні дані:	
Діапазон робочого тиску	0.2-10 [бар]
Максимальний статичний тиск	10 [бар]
Мінімальна і Максимальна температура води	0-100 [°C]

Інформація: WT-3WF1-36 - не входить до набору. Замовляється окремо.

AR انتباه: قبل التركيب غسل بدقة الأنابيب بماء دافق
انتباه: استبعاد خسارة الضمان نتيجة التعامل غير صحيح

البيانات التشغيلية:	
الاختلاف ضغط التشغيل	بار 10-0.2 [bar]
الحد الأقصى لضغط ثابت	بار 10 [bar]
الحد الأدنى والحد الأقصى لدرجة حرارة الماء	درجة حرارة 0-100 [°C]

معلومات:
WT-3WF1-36 تخفيض الذكور 1/2 " الإناث 3/8" ليست جزءا من مجموعة.
يؤمر على حدة.



5



WT-3WF1
**THREE WAY
KITCHEN FAUCET**
Pearl

