

# HASZNÁLATI ÚTMUTATÓ

Lotus vízsűrős zuhanyfej,  
többféle színben



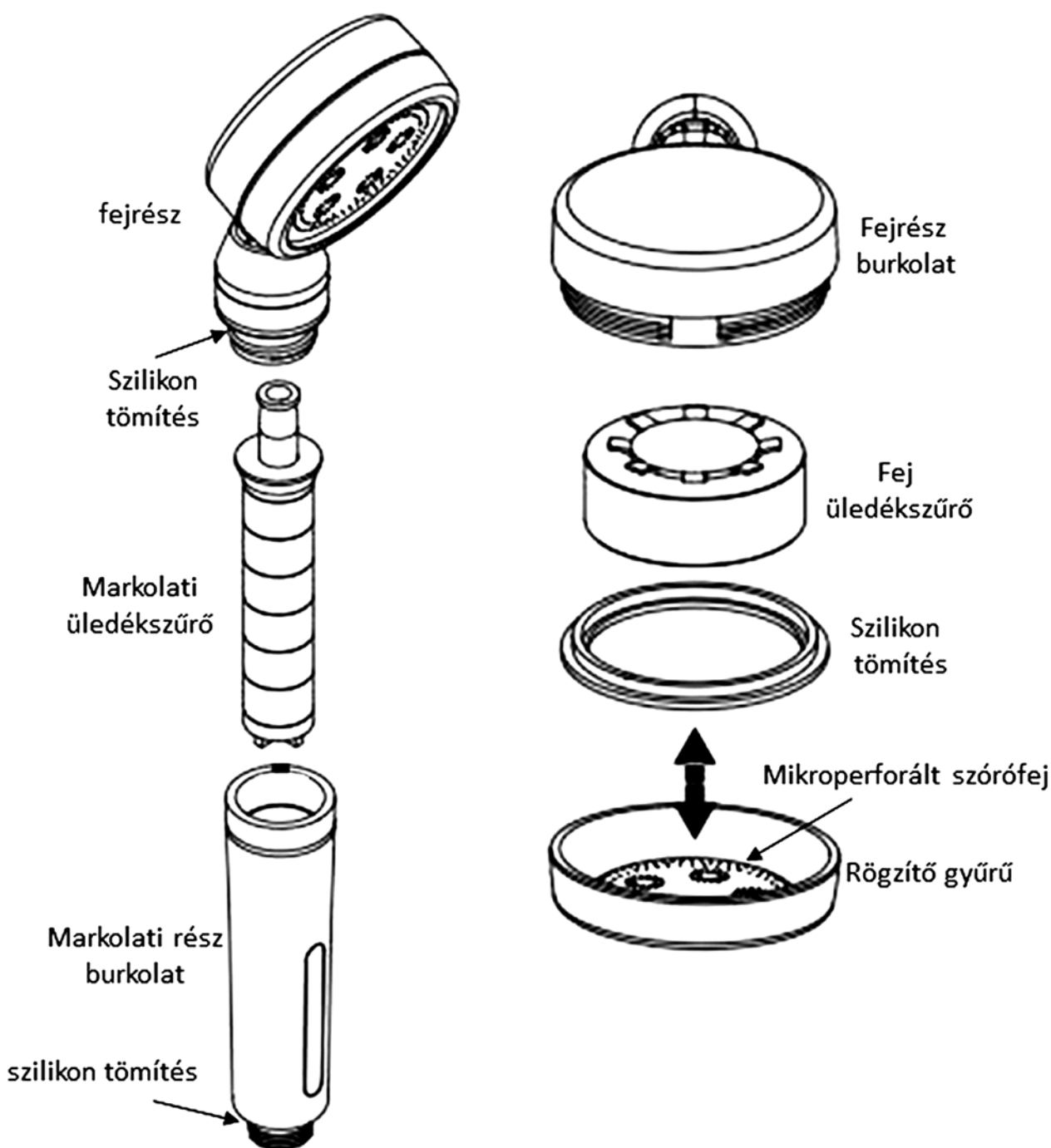
## A Lotus vízsűrős zuhanyfej működése

A Lotus zuhanyfej szűrőrendszere segít kiküszöbölni a kemény víz negatív következményeit. Eltávolítja a rozsdát és a vízben lebegő egyéb szennyeződések, ezáltal tisztábbá, lágyabbá, egészségesebbé téve a zuhanyzás során használt vizet. A zuhanyfejhez vásárolható ún. vitamiszűrők eltávolítják a klórt, a baktériumokat. A zuhanyfej mikroperforált szórófeje növeli a víznyomást, selymessé teszi a vízugarat és csökkenti a vízfogyasztást.

A Lotus zuhanyfej jelenleg fehér (cikkszám: WTS-001WH) és ezüst (cikkszám: WTS-001SL) színárnyalatban érhető el. Az esetleges további színváltozatokról a Zepter kereskedőinktől, illetve a Zepter weboldalain ([shop.zepter.hu](http://shop.zepter.hu), [www.zeptermagazin.hu](http://www.zeptermagazin.hu)) kaphat tájékoztatást.

Kérjük, figyelmesen olvassa el a beüzemelési, használati, tisztítási és karbantartási útmutatót.

## A zuhanyfej részei



## A csomagolás tartalma

- 1 db WTS-001SL (ezüst) vagy WTS-001WH (fehér) zuhanyfej
- 1 db WTS-001-03 fej üledékszűrő (a zuhanyfejbe helyezve)
- 1 db WTS-001-02 markolati üledékszűrő (a zuhanyfejbe helyezve)

## Üzembehelyezés

A zuhanyfej mindennapi használatra készült és bármilyen sztenderd ½-es méretű zuhanycsőre felszerelhető.

1. A Lotus zuhanyfejek használatra készek, üzembe helyezés után azonnal használatba vehetők.
2. A zuhanyfej beüzemelése nem igényel szaktudást, de ha bizonytalan a beüzemelés módját illetően, kérjen tanácsot illetve segítséget kereskedőjétől, a Zepter víztisztítók beüzemelésével foglalkozó szerviz hálózatától, vagy más képesítéssel rendelkező szakemberektől.
3. Távolítsa el a lecserélni kívánt zuhanyfejet a zuhanyfejet csatlakozó idomhoz képest történő elforgatásával.
4. Ha a csatlakozó idom vízköves, a zuhanyfej felszerelése előtt végezzen vízkőmentesítést. Sérült menetű csatlakozó idom esetén vásároljon újat.
5. Illessze a zuhanyfej markolatának alján kialakított csavarmenetet a csatlakozó idomba. Forgassa a zuhanyfejet az óramutató járásával egy irányba mindaddig, amíg a zuhanyfej csavarmeneten elhelyezett szilikon tömítés rá nem feszül az idom tetejére.
6. Minden esetben győződjön meg arról, hogy két menetet helyesen illesztette össze. A menetek nem megfelelő pozícionálása esetén, a zuhanyfej csavarmenete megsérülhet, ami az illesztésnél vízszivárgáshoz vezethet.

## Használat

- A Lotus zuhanyfejet ugyanúgy kell használni, mint egy átlagos zuhanyfejet.
- Nyissa meg a csapot, a zuhanyváltóval irányítsa a vizet a zuhanyfejbe. Mindig figyeljen arra, hogy a zuhanyfejből, annak kisebb vízáteresztő képessége miatt, a kádtöltő csapnál érzékeltnél melegebb víz fog kiáramlani.
- Mielőtt megkezdzi a zuhanyzást, minden esetben ellenőrizze a víz hőmérsékletét.
- Használat után helyezze a zuhanyfejet a zuhanycső fali tartójába.
- A víz tisztaságát biztosító szűrők a használat során telítődnek szennyeződésekkel, ezért azok rendszeres cseréjére van szükség a „Karbantartás és a szűrők cseréje” bekezdésben leírtak szerint.
- A zuhanyfejen esetlegesen lerakódó szennyeződések a „Karbantartás és a szűrők cseréje” bekezdésben leírtak szerint távolítsa el.
- A zuhanyfej belső felületét a „Karbantartás és a szűrők cseréje” bekezdésben leírtak szerint tisztíthatja.
- A használat néhány napig tartó mellőzése esetén a termékben pangó víz alakulhat ki, ami higiéniai kockázatokat rejthet. Ezt elkerülendő használat előtt folyassa a vizet egy ideig és cserélje rendszeresen a szűrőket.

## Szűrők

### Üledékszűrők (1-1 db-t tartalmaz a termék)

- Fej üledékszűrő (cikkszám: WTS-001-03, 3 db/csomag)
  - 5 µ méretig eltávolítja a lebegő szennyeződések
  - Javasolt cseregyakoriság: vízminőségtől függően maximum 2 hónap, az elhasználódás látható jele a töltet elszíneződése
- Markolati üledékszűrő (cikkszám: WTS-001-02, 3 db/csomag)
  - 10 µ méretig eltávolítja a lebegő szennyeződések
  - Javasolt cseregyakoriság: vízminőségtől függően maximum 2 hónap, az elhasználódás látható jele a töltet elszíneződése
- Sértetlen csomagolás mellett korlátlanul felhasználhatók

### Vitaminszűrők (külön megvásárolhatók)

- Fej vitaminszűrő (cikkszám: WTS-001-05, 1 db/csomag)
  - Eltávolítja a klórt, a baktériumokat és antioxidáns hatással bír
  - Javasolt cseregyakoriság: 2000 liter víz átfolyása vagy kb. 50 zuhanyzás után, az egy alkalommal felhasznált víz mennyiségétől függően. Az elhasználódás érzékelhető jele a szűrő illatkibocsátásának megszűnése
- Markolati vitaminszűrő (cikkszám: WTS-001-04, 1 db/csomag)
  - Eltávolítja a klórt, a baktériumokat és antioxidáns hatással bír
  - Javasolt cseregyakoriság: 4600 liter víz átfolyása vagy kb. 110 zuhanyzás után, az egy alkalommal felhasznált víz mennyiségétől függően. Az elhasználódás érzékelhető jele a szűrő illatkibocsátásának megszűnése
- A gyártástól számított 2 évig felhasználhatók

Cserezűrőket a Zepter webshopjában, a [www.shop.zepter.hu](http://www.shop.zepter.hu) oldalon, hivatalos Zepter kereskedőknél, és a Zepter szervizben vásárolhat (elérhetőség a használati útmutató végén).

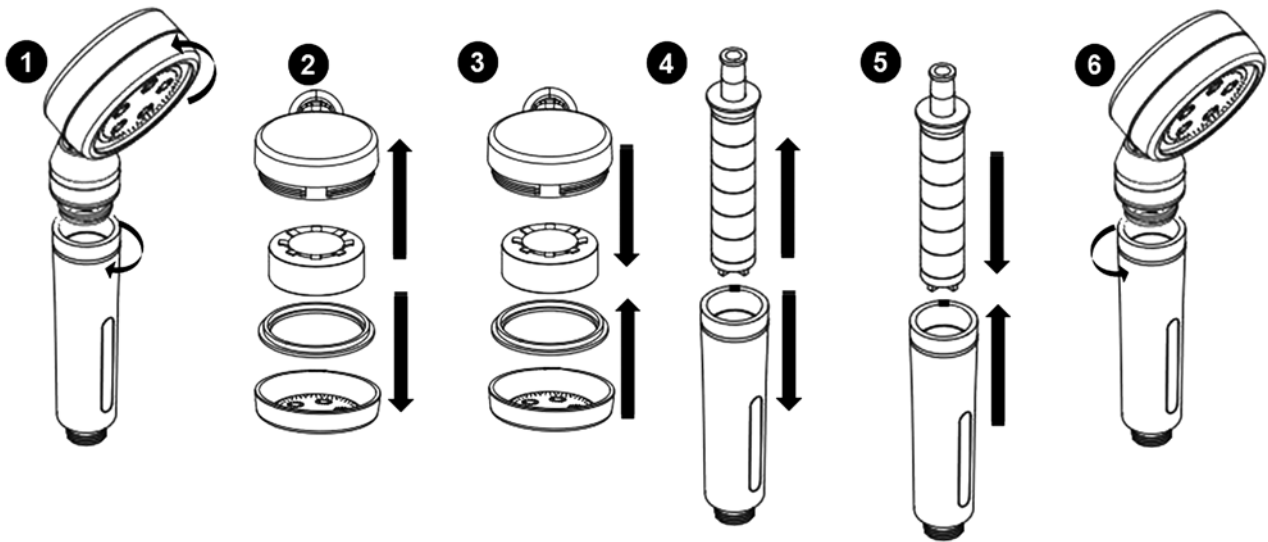
## Tisztítás

- Sose használjon agresszív, maró vagy dörzsölő hatású tisztító- és fertőtlenítőszeret, durva felületű tisztító kendőket és szivacsokat. Kizárólag kíméletes ecetes vagy más kíméletes fürdőszobai tisztítószereket és puha törölkendőt vagy szivacsot használjon a szennyeződések és a vízkő eltávolítására.
- A rozsdamentes acél vízelosztó lemezt szükség esetén ecetes áztatással tisztítsa meg a vízkőtől.
- A fertőtlenítés kizárólag háztartási, klórmentes, nem maró hatású, kiskereskedelmi forgalomban kapható fertőtlenítőszer alkalmazásával, a szűrőcserék alkalmával, az összes szűrő eltávolítását követően javasolt. A NNK előírása szerint csak olyan fertőtlenítőszer alkalmazható, amely megfelel a 201/2001. (X.25.). Kormányrendeletben, illetve a 38/2003. (VII.7.) ESZCsM-FVM-KvVM együttes rendeletben leírtaknak. A fertőtlenítést követően javasolt a markolat és a fej rész alapos átöblítése.

## Szűrők cseréje

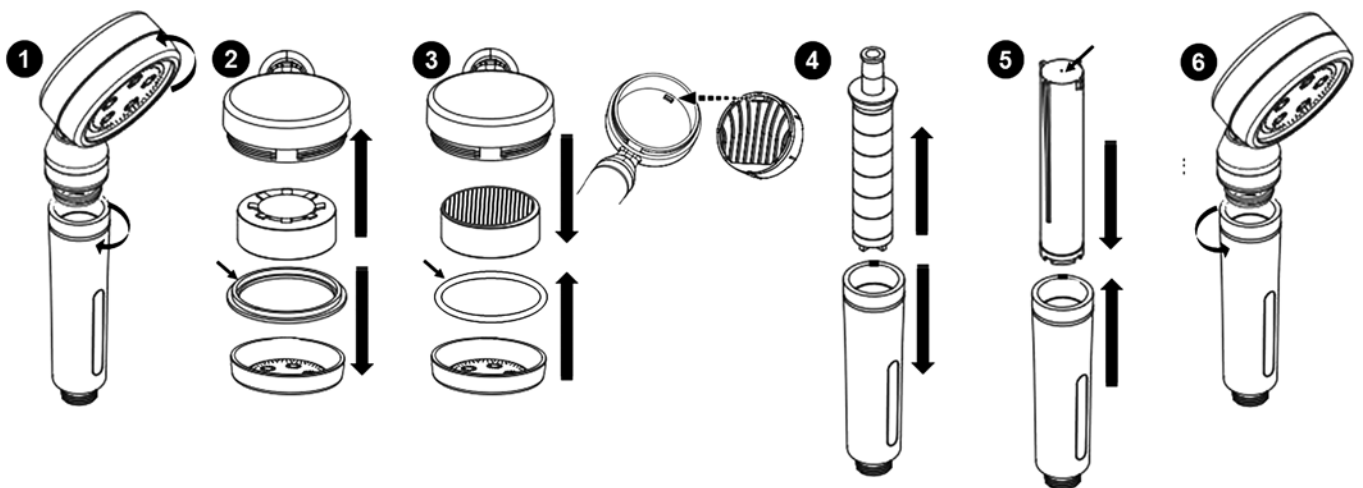
### Üledékszűrők cseréje:

- Kövesse az ábrán bemutatott folyamatot és figyeljen arra, hogy a szűrők az ábra szerint legyenek pozícionálva behelyezés-kor.
- A használt szűrők kommunális hulladékként helyezendők el.



*A vitaminszűrők első behelyezése és későbbi cseréje:*

- Az alábbi ábra a vitaminszűrők üledékszűrők helyére történő behelyezésének folyamatát mutatja.
- A fej vitaminszűrőhöz, az ahhoz biztosított szilikon tömítés használatos. A fej üledékszűrő eltávolítása után, távolítsa el a vízáramlás szabályzó lemezen levő, ívelt profilú szilikon tömítést (2. ábrán nyíllal jelölve) és helyettesítse a vitaminszűrőhöz biztosított, lapos profilú szilikon tömítéssel (3. ábrán nyíllal jelölve). **Az eltávolított szilikon tömítést ne dobja el**, mert a későbbiekben, ha üledékszűrőt szeretne használni, szüksége lesz rá.
- A zuhanyfej fejrészében látható tüskének a fej vitaminszűrőn kialakított nyílásba (3. ábra) kell illeszkednie
- Ha később úgy dönt, hogy a fej vitaminszűrő helyett ismét fej üledékszűrőt alkalmaz, a 2. ábra szerint eltávolított szilikon tömítést vissza kell helyeznie a fejrészbe
- A használt szűrők kommunális hulladékként helyezendők el.



- A vitaminszűrők cseréje esetén ugyanezt a folyamatot kell alkalmaznia, de a fejrész szilikon tömítését csak elhasználódás esetén szükséges cserélnie
- A használt szűrők kommunális hulladékként helyezendők el

Cserealkatrészekért forduljon a Zepter szervizhez, melynek elérhetőségét a használati útmutató végén találja meg.

## Műszaki adatok

- Üzemi hőmérséklet: 4–55 °C
- Üzemi nyomás: 1–3 bar

## Egyéb információk és előírások

- A termék alkalmazási területe: használati melegvíz-ellátás
- A termék kizárólag ivóvíz minőségű vízzel ellátott hálózatról működtethető. A kezelt víz hőmérséklete nem haladhatja meg a 65 °C-ot.
- Beüzemeléskor, hosszabb (2–3 napot meghaladó) üzemszünet után, valamint szűrőcserét követően szigorúan be kell tartani a használati útmutatóban leírtakat
- Beüzemeléskor, valamint szűrőcserét követően a terméket át kell öblíteni. A víz legalább 2 perces folytatása javasolt. Az átöblítés során nyert vizet, ivóvízként, illetve ételkészítési céllal felhasználni nem szabad.
- A termék mikrobiológiai védelmét rendszer szűrőcserékkel kell biztosítani, melyre az NNK 3 havi gyakoriságot javasol.
- Az aeroszol képződés kockázata miatt, a termék alkalmazása egészségügyi intézmények fekvőbeteg ellátó szobáiban, valamint olyan helyeken, ahol a hideg és/vagy használati melegvíz Legionella csíraszám eléri a 49/2015. (XI. 6.) EMMI rendelet alapján meghatározott beavatkozási szintet, nem javasolt.

## A jótállás

- A jótállási időt és a jótállással kapcsolatos egyéb tudnivalókat a termékhez mellékelt jótállási jegy tartalmazza.
- A jótállás a termék átvételének napján kezdődik.
- A jótállás az esetleges anyag és gyártási hibákra érvényes.
- A termékhez mellékelt, illetve a külön megvásárolt szűrőkre és a zuhanyfej rozsdamentes acél vízáramlás szabályzó lemezére a jótállás nem érvényes.
- A nem megfelelő beüzemeléssel, a zuhanyfej alkatrészeinek elvesztésével, a nem eredeti, gyári alkatrészek használatával okozott károokra, illetve azzal összefüggésben kialakuló esetleges hibákra a jótállás nem érvényes.
- A használatlal összefüggő természetes elhasználódásra, kopásra, valamint a használat során bekövetkező beszennyeződésre, elkoszolódásra, vízkő lerakódásokra, a rendszeres és megfelelő tisztítás elmaradása miatt kialakuló esztétikai elváltozásokra nem érvényes.
- A nem gyári szűrők vagy alkatrész használata miatti nem megfelelő működésre és egyéb hibákra a jótállás nem érvényes.
- A használati útmutatóban foglaltak figyelmen kívül hagyása esetén a jótállás nem érvényes.





*Forgalmazó:* ZEPTER International Ungarn Kft.  
1138 Budapest, Váci út 191., Tel.: 06-1-437-6633, Fax: 06-1-333-1930

*Ügyfélszolgálat:* 1138 Budapest, Váci út 191., [vevoszolgalat@zepter.hu](mailto:vevoszolgalat@zepter.hu)

*Szerviz:* 1138 Budapest, Váci út 191., Tel.: 06-1-437-6633 (2-es gomb), [szerviz@zepter.hu](mailto:szerviz@zepter.hu)

*Zepter képviselvek elérhetőségei:* <http://www.zepter.hu/TreeMenu/Contact.aspx>

*Webshop:* [www.shop.zepter.hu](http://www.shop.zepter.hu)

*Info:* [www.zeptermagazin.hu](http://www.zeptermagazin.hu)